

隔膜型-直動減壓閥

Direct-Activated Pressure Reducing Valve

* 使用流體: 一般清水.

* 閥體測試壓力: 21kgf/cm^2

* 最高使用壓力: 12kgf/cm^2

* 調壓範圍: $1\text{kgf/cm}^2 \sim 5\text{kgf/cm}^2$
 $4\text{kgf/cm}^2 \sim 9\text{kgf/cm}^2$

* 使用溫度: $-15^\circ\text{C} \sim 80^\circ\text{C}$

PS : 此規格品DN50(含)
 以下不含壓力錶

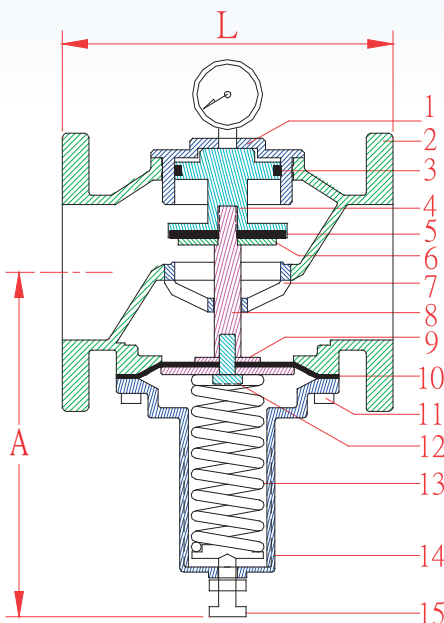
產品編號	尺寸	A	L
RDT-15	1/2"	70	60
RDT-20	3/4"	70	70
RDT-25	1"	80	80
RDT-32	1 1/4"	85	90
RDT-40	1 1/2"	110	110
RDT-50	2"	115	115

內牙式:

單位: mm

No	名稱	材質	
1	壓力表	鐵殼	不銹鋼
2	上蓋	砲金銅	不銹鋼
3	O型環	NBR	NBR
4	閥本體	砲金銅	不銹鋼
5	活塞	黃銅	不銹鋼
6	閥門墊片	NBR	NBR
7	閥桿	黃銅	不銹鋼

No	名稱	材質
8	隔膜片	NBR
9	固定螺栓	不銹鋼
10	隔膜固定片	鍍鋅鐵
11	調壓彈簧	彈簧鋼
12	調壓彈簧蓋	ABS-塑鋼
13	調壓彈簧定位片	鍍鋅鐵
14	壓力調整螺栓	黃銅



* 使用流體: 一般清水.

* 閥體測試壓力: 21kgf/cm^2

* 最高使用壓力: 12kgf/cm^2

* 調壓範圍: $1\text{kgf/cm}^2 \sim 5\text{kgf/cm}^2$
 $4\text{kgf/cm}^2 \sim 9\text{kgf/cm}^2$

* 使用溫度: $-15^\circ\text{C} \sim 80^\circ\text{C}$

法蘭式:

單位: mm

產品編號	尺寸	A	L
RDF-50	2"	150	190
RDF-65	2 1/2"	165	210
RDF-80	3"	200	225
RDF-100	4"	220	250

PS : 此規格品含壓力錶

No	名稱	材質
1	上蓋	砲金銅
2	閥本體	鑄鐵
3	U型環	NBR
4	活塞	砲金銅
5	閥門墊片	NBR
6	華司	黃銅
7	閥座	砲金銅

8	閥桿	砲金銅
9	隔膜固定片	電鍍鐵
10	隔膜片	NBR
11	固定螺栓	不銹鋼
12	隔膜固定螺栓	不銹鋼
13	調壓彈簧	彈簧鋼
14	下蓋	鑄鐵
15	壓力調整螺栓	不銹鋼

DN50閥體下蓋為ABS塑鋼材質(黑殼)